



TERMOACUMULADORES ELÉCTRICOS



SOLUÇÕES DE ÁGUA QUENTE

Índice



Conforto garantido	03
Compatibilidade solar e selecção de capacidade	04
Gama EasyAqua	05
Gama NaturaAqua	06
Dados técnicos	07

TERMOACUMULADORES ELÉCTRICOS

Águas quentes sanitárias por acumulação



Conforto garantido

Os Termoacumuladores Eléctricos Vulcano permitem-lhe usufruir do maior conforto, com economia. Proporcionam-lhe água quente sempre que necessário, de forma rápida e com pressão e temperaturas constantes.

A gama **EasyAqua** privilegia o conforto, a facilidade de utilização e instalação. Estes aparelhos podem ser instalados vertical ou horizontalmente para a máxima conveniência e versatilidade de aplicação.

A gama **NaturaAqua** alia à simplicidade de utilização, a versatilidade de versões (dos 15 l aos 300 l), consoante o nível de conforto pretendido. A instalação é efectuada na vertical.

As gamas **EasyAqua e NaturaAqua são compatíveis com soluções solares**, tornando-se uma óptima possibilidade de funcionarem também como equipamento de apoio.

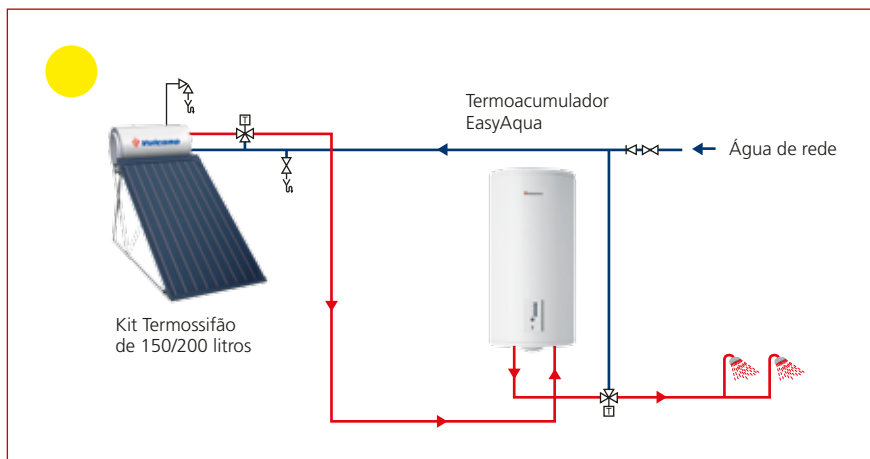
Compatibilidade solar e selecção de capacidade

Compatibilidade com soluções solares

As gamas de termoacumuladores eléctricos da Vulcano, EasyAqua e NaturaAqua são compatíveis com soluções solares tornando-se uma alternativa de equipamento de apoio eléctrico.



ESQUEMA DE FUNCIONAMENTO COM INSTALAÇÃO SOLAR



Seleção de capacidade mediante diferentes tipos de utilização

PONTOS DE TIRAGEM	CAPACIDADE					
	NATURAQA 15 l	EASYAQA E NATURAQA 30/35 l 50 l 75/80 l 100 l			NATURAQA 150 l 200 l 300 l	
Simple						
Cozinha	●	●				
Lavatório	●	●				
Duche		●	●			
Banheira			●	●		
Simultâneo						
Cozinha + Lavatório		●	●			
Cozinha + Lavatório + Duche			●	●		
Duche + Duche			●	●		
Banheira + Banheira				●	●	
Duche + Duche + Duche					●	
Banheira + Banheira + Banheira					●	●
Banheira + Banheira + Banheira + Banheira					●	●

● Recomendado ● Óptimo

Notas:
 1 a informação deste quadro está condicionada a um correcto dimensionamento da tubagem.
 2 a Vulcano considera um consumo recomendado: cozinha 20 l, lavatório 20 l, duche 80 l e banheira 100 l.
 3 a selecção de capacidade foi efectuada com pressupostos de: 15° C de água fria, 60° C de água acumulada e utilização a 40° C.

GAMA EASYAQUA

A simplicidade na utilização da água quente

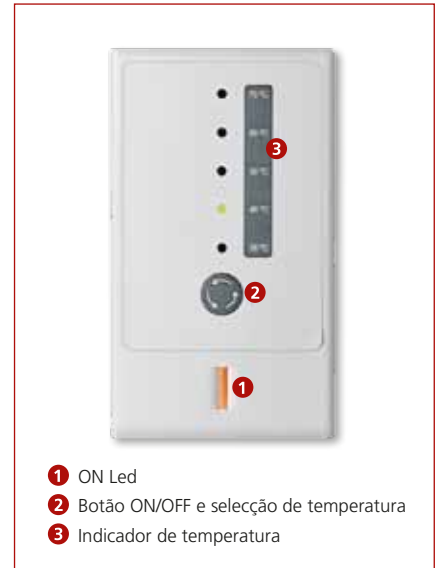


A **gama de Termoacumuladores EasyAqua** é a solução ideal para utilizadores que pretendem conforto e simplicidade de utilização. **Nas capacidades de 35, 50, 80 e 100 litros, e potências entre 1,4 e 2,0 kW**, o utilizador encontra sempre um modelo adequado às suas especificidades de utilização.

As **preocupações construtivas da gama EasyAqua** garantem a **fiabilidade e eficiência energética** destes termoacumuladores:

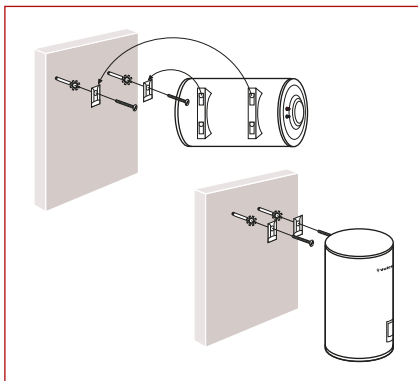
- Construção do depósito em aço vitrificado
- Isolamento em espuma rígida de poliuretano de 35 mm, sem CFC *
- Ânodo de protecção anti-corrosão em magnésio
- Controlo de temperatura através de sonda NTC
- Elementos aquecedores (resistências) embainhados

* No modelo HS B 35 l o isolamento da espuma rígida de poliuretano é de 30 mm.



- 1 ON Led
- 2 Botão ON/OFF e selecção de temperatura
- 3 Indicador de temperatura

REVERSIBILIDADE DA INSTALAÇÃO



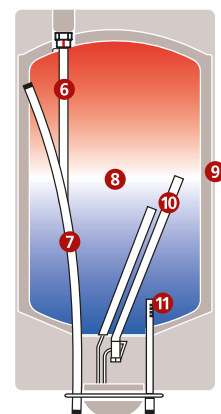
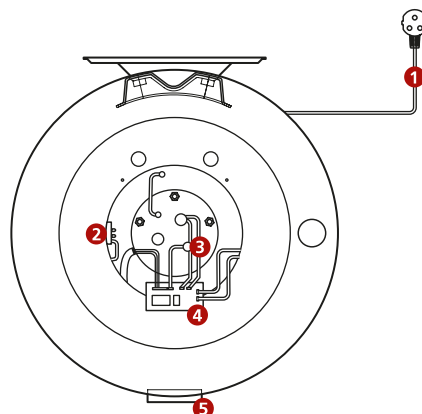
Facilidade de Instalação

A gama EasyAqua adequa-se a qualquer espaço graças à reversibilidade da instalação, possibilitando uma instalação quer horizontal, quer vertical.

Facilidade de Manutenção

- Os elementos aquecedores (resistências) e todos os componentes (por exemplo o ânodo de protecção em magnésio) são acessíveis sem necessidade de esvaziar o termoacumulador ou retirá-lo da parede (nota: no caso do termoacumulador ser instalado na horizontal, necessitará de reduzir até 18% da capacidade do depósito).
- O LED permite a visualização dos 5 códigos de anomalia.

- 1 Cabo e ficha
- 2 Termóstato de segurança
- 3 Sonda de temperatura
- 4 Placa de alimentação
- 5 Painel de controlo
- 6 Ânodo de protecção em magnésio
- 7 Saída de água quente (macho 1/2)
- 8 Cuba interna
- 9 Camada de isolamento em poliuretano
- 10 Resistências
- 11 Entrada de água fria da rede (macho 1/2)



GAMA NATURAAQUA

A solução ideal para todo o tipo de consumos



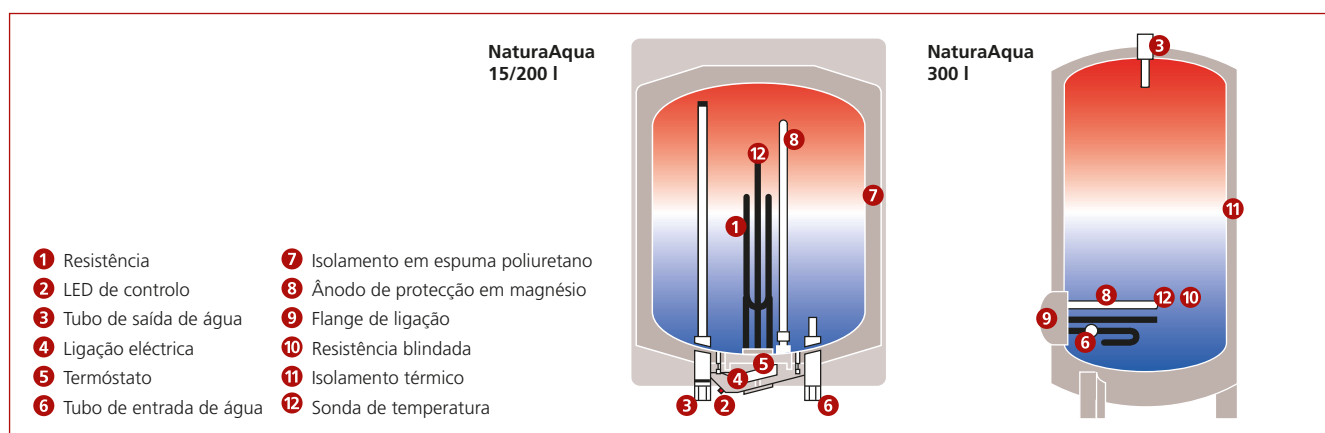
A gama de **Termoacumuladores eléctricos NaturaAqua da Vulcano** é a solução ideal para todos os utilizadores. Com a versatilidade de versões que vão dos 15 l aos 300 l, e potências de 1,2 a 3,0 kW, estes aparelhos destinam-se a pequenos, médios e elevados consumos de água quente e são muito simples de utilizar e instalar.

Elementos construtivos:

- Construção em aço envidraçado de alta resistência
- Isolamento em espuma de poliuretano de alta densidade, de 30 mm sem CFC
- Ânodo de protecção em magnésio
- Controlo de temperatura através de sonda NTC
- Elementos aquecedores blindados
- Ligações hidráulicas a 1/2" (modelos de 15 l a 100 l)
- Ligações hidráulicas a 3/4" (modelos de 150 l a 300 l)
- Indicador de temperatura (modelos de 150 l e 200 l)

Principais características

- Potência de 1,2 kW a 3,0 kW
- Capacidades de 15 l a 300 l
- Instalação vertical
- Regulação manual de temperatura de 30 - 70° C (modelos de 15 l a 100 l)
- Temperatura fixa a 70° C (modelos de 150 l a 300 l)
- Cuba em aço vitrificado
- Fácil acesso a todos os componentes



Dados técnicos

MODELO		HS B 35I	HS B 50I	HS B 80I	HS B 100I
GAMA EASYAQUA					
Capacidade	litros	35	50	80	100
Potência	kW	1.4	1.6	2.0	2.0
Consumo	A	6.1	7.0	8.7	8.7
Temperatura de aquecimento	° C	30 - 70	30 - 70	30 - 70	30 - 70
Seleção de temperatura		saltos 10° C	saltos 10° C	saltos 10° C	saltos 10° C
Pressão máxima	bar	8	8	8	8
Resistências embainhadas		sim	sim	sim	sim
Instalação horizontal/vertical		sim	sim	sim	sim
Caudais a 40° C*					
Primeiros 10 minutos	litros	57	78	123	153
Primeiros 20 minutos	litros	65	83	130	160
Primeiros 30 minutos	litros	73	88	136	166
Primeira hora	litros	97	103	155	185
Caudal contínuo	l/h	48	31	38	38
Reaquecimento**	h	1:20	1:40	2:05	2:35
Dimensões					
Diâmetro	mm	391	452	452	452
Altura	mm	624	682	948	1128
Peso (vazio)	kg	18.5	21.5	30	35.5

MODELO		ES 15I	ES 30I	ES 50I	ES 75I	ES 100I	HS 150I	HS 200I	HS 300I
GAMA NATURAAQUA									
Capacidade	litros	15	30	50	75	100	150	200	300
Potência	kW	1.2	1.5	1.5	2.0	2.0	2.2	2.6	3
Consumo monofásico	A	7	7	7	9	9	10	11	13
Consumo trifásico	A	-	-	-	-	-	-	-	7.5
Temperatura de aquecimento	° C	30 - 70	30 - 70	30 - 70	30 - 70	30 - 70	70	70	70
Seleção de temperatura ext.***		sim	sim	sim	sim	sim	não	não	não
Pressão máxima	bar	6	8	8	8	8	8	8	8
Resistência		blindada	blindada	blindada	blindada	blindada	blindada	blindada	blindada
Instalação vertical		sim	sim	sim	sim	sim	sim	sim	sim
Caudais a 40° C*									
Primeiros 10 minutos	litros	26	49	79	118	156	213	307	459
Primeiros 20 minutos	litros	33	58	88	130	167	244	322	476
Primeiros 30 minutos	litros	40	67	97	141	179	257	337	493
Primeira hora	litros	60	92	122	176	213	294	382	545
Caudal contínuo (l/h)	l/h	41	52	52	69	69	76	90	103
Reaquecimento**	h	0:40	1:00	1:45	2:00	2:35	3:33	4:00	5:10
Dimensões									
Diâmetro	mm	-	353	450	450	450	505	505	560
Altura	mm	414	586	553	758	913	1209	1535	1800
Largura	mm	320	-	-	-	-	-	-	-
Profundidade	mm	317	-	-	-	-	-	-	-
Peso (vazio)	kg	9	13	18	22	26	45	55	59

* Temperatura de água fria a 15° C, temperatura acumulada a 60° C e distribuída a 40° C.

** De 15° C a 60° C.

*** Por botão rotativo.

VULCANO

Departamento Comercial
Av. Infante D. Henrique, lotes 2E e 3E
1800-220 Lisboa
tel. 218 500 300 fax 218 500 301
info.vulcano@pt.bosch.com

Bosch Termotecnologia SA
Sede
E.N. 16 - Km 3,7 Aveiro
3800-533 Cacia



Serviço Pós-venda

808 275 325

Chamada local

Novembro 2010. A informação constante deste catálogo pode ser alterada sem aviso prévio.

www.vulcano.pt



SOLUÇÕES DE ÁGUA QUENTE